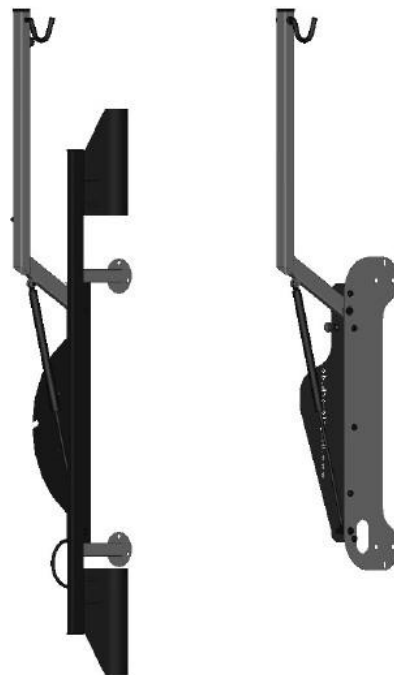




Bicyclejack/Bicyclejack Basic

Gebrauchsanleitung



Fahrradlift

WICHTIG:

Lesen Sie diese Gebrauchsanleitung sorgfältig vor dem Gebrauch und bewahren Sie diese Gebrauchsanleitung für späteres Nachschlagen auf.

Hersteller

Bicyclejack GmbH
Soltauer Straße 1
27243 Harpstedt
Deutschland
Telefon: +49 (0)4244 / 362421
E-Mail: info@bicyclejack.de
Internet: www.bicyclejack.de und www.fahrradlift.de

**Herausgeber**

Lloydstraße 4 – 6 | D – 28217 Bremen
Tel.: +49 (0) 421 944 067 - 40
Fax: +49 (0) 421 944 067 - 49
E-Mail: bremen@ce-con.de
Internet: <https://www.ce-con.de>



Eine Vervielfältigung oder auszugsweise Verwendung von Inhalten ist genehmigungspflichtig.
Alle Rechte auf Darstellung und Design vorbehalten. Copyright CE-CON GmbH, 2019

Inhaltsverzeichnis

1	Identifikation	4
1.1	Produktdaten	4
1.2	Typenschild	5
1.3	Hersteller	5
2	Zu dieser Gebrauchsanleitung.....	5
2.1	Darstellung von Hinweisen	5
2.2	Darstellung von Aufzählungen	6
2.3	Darstellung von Handlungsaufforderungen.....	6
3	Zu Ihrer Sicherheit	6
3.1	Bestimmungsgemäße Verwendung	6
3.2	Vernünftigerweise vorhersehbarer Fehlgebrauch.....	7
3.3	Allgemeine Sicherheitshinweise.....	7
4	Technische Daten	8
5	Ausführungsvarianten.....	8
6	Produktübersicht	9
6.1	Ausführungsvariante Bicyclejack Basic.....	9
6.2	Ausführungsvariante Bicyclejack.....	10
6.3	Funktionsbeschreibung.....	11
7	Produkt transportieren und lagern	11
8	Produkt auspacken.....	12
9	Produkt montieren	12
10	Produkt bedienen	15
10.1	Vorbereitung	15
10.2	Fahrrad aufhängen	15
10.3	Fahrrad abhängen	17
11	Pflege und Wartung.....	18
11.1	Produkt prüfen	18
11.2	Produkt reinigen	18
11.3	Gasdruckfeder austauschen	18
12	Entsorgung	19
13	Kundenservice	20
14	Index.....	21

1 Identifikation

1.1 Produktdaten

Produktname	Bicyclejack/Bicyclejack Basic
Produkt-Typ	Fahrradheber
Artikelnummer Variante Bicyclejack (für Reifenbreite bis 61 mm)	<p>90069006450; 90069006600; 90069006700; 90069006800; 90067016450; 90067016600; 90067016700; 90067016800; V90069006450; V90069006600; V90069006700; V90069006800; V90067016450; V90067016600; V90067016700; V90067016800</p> <p><i>Aufschlüsselung am Beispiel V90067016450:</i> V=verzinkt; 9006=RAL9006; 7016=RAL7016; 450=450N Gasdruckfeder (-14kg)</p>
Artikelnummer Variante Bicyclejack (für Reifenbreite 62 – 130 mm)	<p>90069006450B; 90069006600B; 90069006700B; 90069006800B; 90067016450B; 90067016600B; 90067016700B; 90067016800B: V90069006450B; V90069006600B; V90069006700B; V90069006800B; V90067016450B; V90067016600B; V90067016700B; V90067016800B</p> <p><i>Aufschlüsselung am Beispiel V90067016450B:</i> V=verzinkt; 9006=RAL9006; 7016=RAL7016; 450=450N Gasdruckfeder (-14kg); B = Breitreifen</p>
Artikelnummer Variante Bicyclejack Basic (für Reifenbreite bis 61 mm)	<p>B90069006450; B90069006600; B90069006700; B90069006800; B90067016450; B90067016600; B90067016700; B90067016800 BV90069006450; BV90069006600; BV90069006700; BV90069006800; BV90067016450; BV90067016600; BV90067016700; BV90067016800</p> <p><i>Aufschlüsselung am Beispiel BV90067016450: B = Basic</i> V=verzinkt; 9006=RAL9006; 7016=RAL7016; 450=450N Gasdruckfeder (-14kg);</p>
Artikelnummer Variante Bicyclejack Basic (für Reifenbreite 62 – 130 mm)	<p>B90069006450B; B90069006600B; B90069006700B; B90069006800B; B90067016450B; B90067016600B; B90067016700B; B90067016800B; BV90069006450B; BV90069006600B; BV90069006700B; BV90069006800B; BV90067016450B; BV90067016600B; BV90067016700B; BV90067016800B</p> <p><i>Aufschlüsselung am Beispiel BV90067016450B: B = Basic</i> V=verzinkt; 9006=RAL9006; 7016=RAL7016; 450=450N Gasdruckfeder (-14kg); B = Breitreifen</p>
Seriennummer	<p>Beispiel Ser.Nr. A2200: A=-14 kg, 2200= fortlaufende Nummerierung Beispiel Ser.Nr. B2200: B=-14 - 22 kg, 2200= fortlaufende Nummerierung Beispiel Ser.Nr. C2200: C=-22 - 26 kg, 2200= fortlaufende Nummerierung Beispiel Ser.Nr. D2200: D=-27 - 31 kg, 2200= fortlaufende Nummerierung</p>

1.2 Typenschild



Am Produkt ist das nebenstehend dargestellte Typenschild angebracht. Auf dem Typenschild finden sich Angaben zu der Seriennummer, zum zulässigen Gewicht und zum Hersteller.

1.3 Hersteller

Herstellername	Bicyclejack GmbH
Straße	Soltauer Straße 1
PLZ, Ort	27243 Harpstedt
Land	Deutschland
Telefon	+49 (0) 4244 / 362421
E-Mail	info@bicyclejack.de
Internet	www.bicyclejack.de / www.fahrradlift.de

2 Zu dieser Gebrauchsanleitung

2.1 Darstellung von Hinweisen

Die folgenden Symbole warnen Sie vor Gefahren im Umgang mit diesem Produkt oder geben Ihnen nützliche Hinweise.

GEFAHR!

„GEFAHR“ wird verwendet, wenn Tod oder schwere gesundheitliche Schäden eintreten **werden**, falls der betreffende Sicherheitshinweis nicht beachtet wird.



WARNUNG!

„WARNUNG“ wird verwendet, wenn Tod oder schwere gesundheitliche Schäden eintreten **können**, falls der betreffende Sicherheitshinweis nicht beachtet wird.



VORSICHT!

„VORSICHT“ wird verwendet, wenn mittlere oder leichte gesundheitliche Schäden eintreten können, falls der betreffende Sicherheitshinweis nicht beachtet wird.

ACHTUNG

„ACHTUNG“ wird verwendet, wenn Schäden am Produkt oder Umgebung eintreten können, falls der betreffende Hinweis nicht beachtet wird.

HINWEIS

Für die Verwendung des Produkts hilfreiche Anwendungshinweise und Informationen.

2.2 Darstellung von Aufzählungen

Aufzählungen sind als Liste mit Aufzählungspunkten dargestellt. Beispiel:

- Punkt 1
- Punkt 2

2.3 Darstellung von Handlungsaufforderungen

Handlungsaufforderungen mit Reihenfolge sind nummeriert dargestellt oder mit „Schritt 1“, „Schritt 2“ betitelt. Handlungsaufforderungen ohne Reihenfolge sind mit Pfeil dargestellt. Das Ergebnis der Handlungsaufforderung ist kursiv dargestellt und durch ein Häkchen markiert. Beispiel:

Handlungsaufforderung

1. Tätigkeit, z.B. Taster „Hupe an“ drücken.
 2. Tätigkeit, z.B. Taster „Hupe aus“ drücken.
- Reaktion, z.B. „Der Signalton erlischt“*

Handlungsaufforderung

- Tätigkeit, z.B. Taster „Hupe aus“ drücken.
- Reaktion, z.B. „Der Signalton erlischt“*

3 Zu Ihrer Sicherheit

Das Produkt ist nach dem neuesten Stand der Technik und unter Einhaltung aller relevanten Sicherheitsvorschriften gebaut. Dennoch gibt es Restgefahren im Umgang mit dem Produkt. Um diese Restgefahren zu vermeiden, beachten Sie die Sicherheitshinweise in dieser Gebrauchsanleitung. Für Schäden bei Missachtung dieser Gebrauchsanleitung übernimmt der Hersteller keine Haftung.

3.1 Bestimmungsgemäße Verwendung

- Der Bicyclejack/Bicyclejack Basic dient zum Aufhängen von Fahrrädern. Dazu wird das Vorderrad des zu parkenden Fahrrads in einen gummierten Haken eingehängt. Nach dem Lösen einer Hubsicherung zieht eine Gasdruckfeder das Fahrrad am Vorderrad nach oben. In dieser Position kann das Fahrrad mit einem

Fahrradschloss am Bicyclejack/Bicyclejack Basic gesichert werden. Für die Entnahme des Fahrrads muss mit einer kleinen ruckartigen Bewegung am Sattel gezogen werden. Das Fahrrad schwenkt daraufhin herunter, die Hubsicherung rastet ein, das Vorderrad des Fahrrads wird aus dem Haken gehoben.

- Bei der Variante Bicyclejack ist es möglich, das hängende Fahrrad wie eine Seite in einem Buch nach links oder rechts an die Wand zu schwenken.
- Der Bicyclejack/Bicyclejack Basic ist für eine maximale Zuladung ausgelegt. Die maximalen Zuladung Ihres Produkts entnehmen Sie den technischen Daten in dieser Gebrauchsanleitung.

3.2 Vernünftigerweise vorhersehbarer Fehlgebrauch

- Alle Anwendungen, die nicht zu den Vorgaben der bestimmungsgemäßen Verwendung zählen, sind als Fehlanwendung anzusehen. Dies gilt besonders für eine unzulässige Zuladung.
- Arbeiten an unter Druck stehenden Teilen sind nicht zulässig.
- Es ist jede Arbeitsweise, die das Umgehen oder unwirksam zu machen von Schutzeinrichtungen zum Ziel hat zu unterlassen.
- Bei Schäden am Produkt darf dieses nicht verwendet werden.
- Bauliche Veränderungen oder Reparaturen sind nicht erlaubt.
- Missachtungen dieser Gebrauchsanleitung gelten als nicht zulässiger Fehlgebrauch.

3.3 Allgemeine Sicherheitshinweise

Um schwere Personen- und Sachschäden zu vermeiden, beachten Sie folgende allgemeinen Sicherheitshinweise:

- Personen, die an und mit dem Produkt beschäftigt sind, müssen mit der Sprache der Betriebsanleitung, vorhandenen Warn- und allgemeinen Hinweisen ausreichend vertraut sein, um diese verstehen zu können.
- Beaufsichtigen Sie Kinder und beeinträchtigte Personen stets beim Umgang mit dem Produkt.
- Lassen Sie Kinder und psychisch oder physisch beeinträchtigte Personen nie das Produkt reinigen/reparieren oder Störungen beseitigen.

Quetschgefahr!

Im Umgang mit dem Produkt können Verletzungen aufgrund von Quetschungen eintreten.

- Produkt mit Umsicht benutzen.

4 Technische Daten

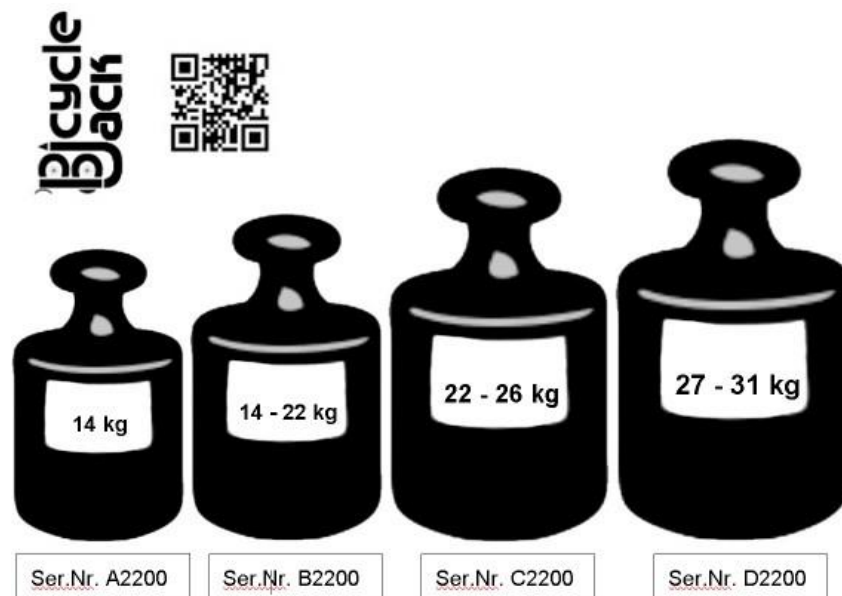
Länge x Breite x Höhe	1520 x 130 x 260 mm
Eigengewicht	8,5 kg
Max. Zuladung	Ser.Nr. A2200: 14kg Ser.Nr. B2200: 14kg - 22kg Ser.Nr. C2200: 22kg - 26kg Ser.Nr. D2200: 27kg - 31kg
Max. zulässiges Gesamtgewicht	Ser.Nr. A2200: 22,5kg Ser.Nr. B2200: 30,5kg Ser.Nr. C2200: 34,5kg Ser.Nr. D2200: 39,5kg
Umgebungs- und Lagerbedingungen	Außen/Innen -30°C und +80° max. Luftfeuchte 50% bei +80°C
Empfohlene Deckenhöhe	Mind. 210 cm

5 Ausführungsvarianten

In dieser Gebrauchsanleitung werden zwei unterschiedliche Varianten beschrieben. Die Varianten unterscheiden sich geringfügig im Gebrauch.

- Die Varianten Bicyclejack ist schwenkbar.
- Die Variante Bicyclejack Basic ist statisch und somit nicht schwenkbar.

Beide Varianten sind mit unterschiedlichen zulässigen Zuladungen erhältlich:



6 Produktübersicht

6.1 Ausführungsvariante Bicyclejack Basic

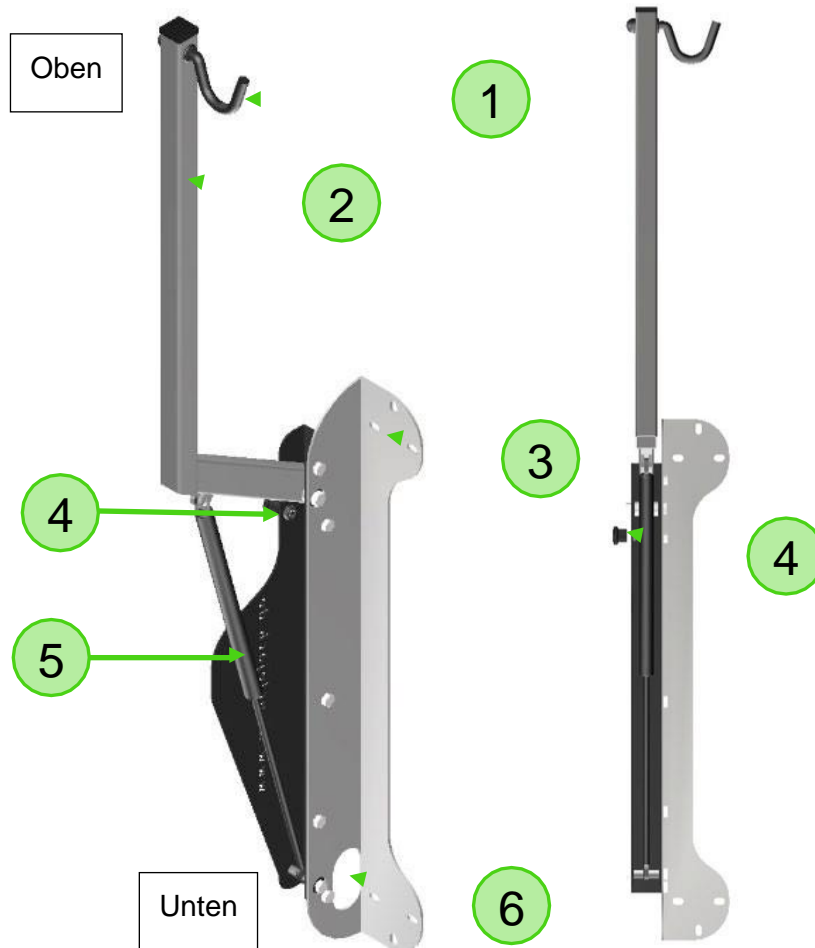


Abbildung 1 Ausführungsvariante Bicyclejack Basic

Pos.	Bezeichnung
1	Gummierter Haken
2	Hebelarm
3	Wandadapter (Befestigung)
4	Hubsicherung
5	Gasdruckfeder
6	Aufnahme für ein Fahrradschloss

6.2 Ausführungsvariante Bicyclejack

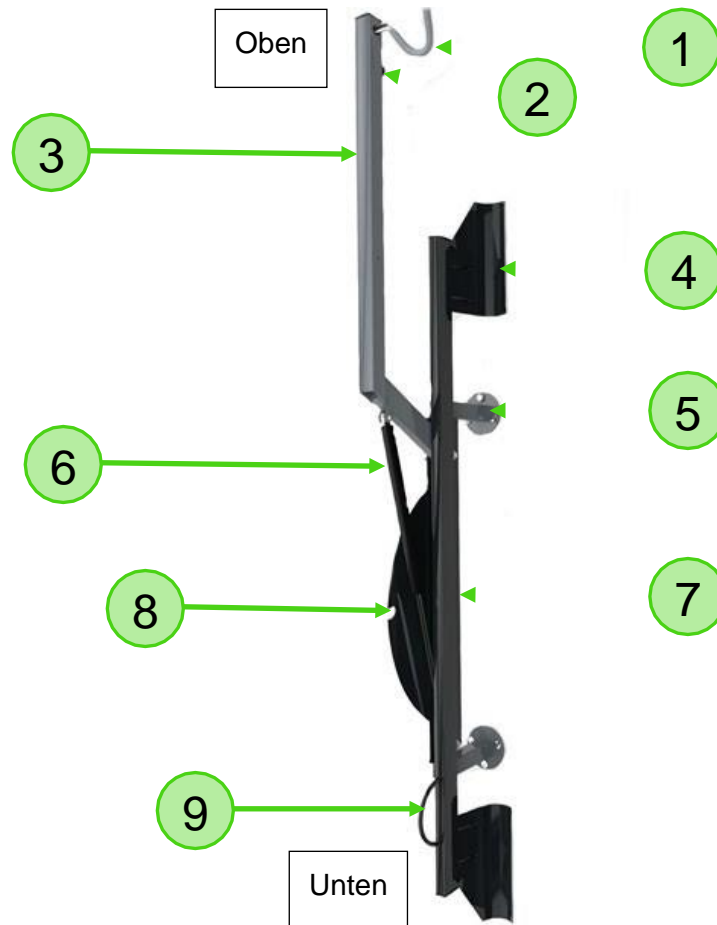


Abbildung 2 Ausführungsvariante Bicyclejack

Pos.	Bezeichnung
1	Gummierter Haken
2	Hubsicherung
3	Hebelarm
4	Radmulden
5	Wandadapter (Befestigung)
6	Gasdruckfeder
7	Zentralgestell
8	Arretierung für die Hubsicherung
9	Stahlbügel für ein Fahrradschloss

6.3 Funktionsbeschreibung

Das Vorderrad des zu parkenden Fahrrads wird in den heruntergelassenen gummierten Haken eingehängt. Nach dem Lösen einer Hubsicherung zieht die Gasdruckfeder das Fahrrad am Vorderrad nach oben. In der Variante Bicyclejack nehmen die Radmulden Vorder- und Hinterrad auf und schützen die Wand so vor Verunreinigungen. In dieser Position kann das Fahrrad mit einem Fahrradschloss am Bicyclejack/Bicyclejack Basic gesichert werden. Bei der Variante Bicyclejack ist es möglich, das hängende Fahrrad wie eine Seite in einem Buch nach links oder rechts an die Wand zu schwenken.

Für die Entnahme des Fahrrads muss mit einer kleinen ruckartigen Bewegung am Sattel gezogen werden. Das Fahrrad schwenkt daraufhin herunter, die Hubsicherung rastet ein (Hubsicherung bei der Variante Bicyclejack Basic wird manuell eingerastet), das Vorderrad des Fahrrads wird aus dem Haken gehoben.

7 Produkt transportieren und lagern

ACHTUNG

Falsche Lagerung und falscher Transport kann zu Sachschäden am Produkt führen.

- Lagern und transportieren Sie das Produkt ausschließlich wie beschrieben.

Das Produkt wird in einer Kartontage geliefert:

- Lagern Sie das Produkt ausschließlich stehend. Achten Sie darauf, dass die Pfeile auf der Kartontage nach oben zeigen, damit die Gasdruckfeder mit Kolbenstange richtig gelagert wird.
- Transportieren Sie das Produkt in der Originalverpackung.
- Überprüfen Sie, dass das sich die Produktteile und die Originalverpackung im einwandfreien Zustand befinden.
- Überprüfen Sie, dass die Kartontage verschlossen ist.



8 Produkt auspacken

1. Entfernen Sie alle Verpackungen.
2. Entfernen Sie alle Schutzfolien.
3. Bewahren Sie das Verpackungsmaterial für einen späteren Transport oder eventuelle Rücksendungen auf.
4. Prüfen Sie den Lieferumfang auf Vollständigkeit. Falls Teile fehlen, kontaktieren Sie den Hersteller.
5. Variante Bicyclejack: Entfernen Sie den Transport-Kantenschutz an der Radmulde.

9 Produkt montieren

⚠️ WARNUNG!

Bei unsachgemäßer Montage des Produkts am Bestimmungsort kann es zu Verletzungen kommen.

➤ Achten Sie auf eine sachgemäße Montage.

- Das Produkt lässt sich ohne Probleme in einer höheren Position montieren. Eine höhere Montage begünstigt den Kraft-/Hebelweg, das Fahrrad kann somit noch einfacher ausgeparkt werden. mehrerer Bicyclejack können auch enger oder weiter voneinander montiert werden. Die folgende Montageanleitung spiegelt empfohlene Maße wieder.
- Entsprechendes Montagematerial kann über den Hersteller bezogen werden.
- Die empfohlene Deckenhöhe beträgt 210 cm.
- Es können mehrere Produkte nebeneinander montiert werden. Der Seitenabstand von Produkt zu Produkt sollte 35 cm nicht unterschreiten. Ein Mindestabstand von 70 cm zwischen zwei Produkten wird empfohlen.
- Die folgende Montageanleitung spiegelt empfohlene Maße wieder, Basis hierfür sind Standard-Fahrräder mit einer Lenkerbreite von 65 cm und einer Gesamtlänge von 180 cm.
- Für die Montage eines Produkts werden 6 Schrauben mit Ø 8 mm benötigt.
- Die folgende Montageanleitung wird beispielhaft an der Variante Bicyclejack dargestellt. Die Montage der Variante Bicyclejack Basic erfolgt auf die gleiche Art.
- Durch den asymmetrischen Aufbau des Bicyclejacks ergeben sich folgende Abstandsmaße zu seitlichen Objekten:
Oberste Befestigungsbohrung des **Bicyclejack** bis Hindernis links (Wand, Schrank etc.): **≥ 28 cm**
Oberste Befestigungsbohrung des **Bicyclejack** bis Hindernis rechts (Wand, Schrank etc.): **≥ 45 cm**
Oberste Befestigungsbohrung des **Bicyclejack Basic** bis Hindernis links & rechts (Wand, Schrank etc.): **≥ 35 cm**
Abstandsmaße von Fahrradlift zu Fahrradlift siehe nachstehend

Schritt 1:

Vom Boden gemessen, wird bei mindestens 130 cm (vorzugsweise bei 150 cm) der erste Befestigungspunkt für das oberste Schraubenloch des Bicyclejack-Wandabstandhalters angezeichnet (eine höhere Montage erleichtert das Ausparken). Abstand oberstes Schraubenloch bis Decke ≥ 60 cm / Bicyclejack für Breitreifen ≥ 63 cm.

Vorzugsweise die Bicyclejacks mit einem empfohlenen Mindestabstand von 70 cm auf identischer Höhe montieren.

Achtung! Sollen mehrere Bicyclejacks auf engstem Raum Platz finden, muss der Bicyclejack im Wechsel um 20 cm höhenversetzt montiert werden, wobei die Mindestmaße vom Boden zum obersten Schraubenloch 150 cm / 130 cm betragen (Abstand oberstes Schraubenloch bis Decke bei Bicyclejack-Variante für Reifenbreite bis 61 mm: ≥ 60 cm / Bicyclejack für Breitreifen ≥ 63 cm).

Ein Seitenabstand von Bicyclejack zu Bicyclejack sollte 35 cm nicht unterschreiten.

**Schritt 2:**

Je nach Untergrund und Schraubenwahl Bohrung vornehmen (bei Einsatz der Befestigungssätze des Herstellers Bicyclejack in Stein/Beton wird für das Setzen der Dübel ein 10 mm Steinbohrer benötigt).

**Schritt 3:**

Ausrichtung des Bicyclejack-Gestells: der Schriftzug befindet sich links.

Der Bicyclejack wird zunächst durch eine Schraube im obersten Loch des oberen Wandabstandhalters mit der entsprechenden Wand fixiert. Schraube noch nicht fest anziehen.



Schritt 4:

Nachdem der Bicyclejack in Waage ausgerichtet wurde, werden die Positionen für die weiteren 5 Befestigungspunkte markiert.



Schritt 5:

Je nach Untergrund und Schraubenwahl jetzt die restlichen Bohrungen vornehmen.



Schritt 6:

Der Bicyclejack wird nun mit weiteren 5 Schrauben \varnothing 8 mm befestigt. Alle 6 Schrauben werden jetzt festgezogen. Abschließend wird der Hebelarm von Hand nach unten geschwenkt, bis dieser in der Nut des Seitenbleches einrastet (Variante „Bicyclejack Basic“: *manuell durch Verdrehen des Rastknopfs im Hebelarm einrasten lassen!*). **Je nach gewählter Kraftstufe muss hier eine mehr- oder minderhohe Kraft der Gasdruckfeder überwunden werden.** Diese Arbeit übernimmt nun für die Zukunft größtenteils das Eigengewicht Ihres Fahrrades.



Das Produkt ist jetzt voll einsetzbar



10 Produkt bedienen

⚠️ WARNUNG!

Bei unsachgemäßer Bedienung des Produkts kann es zu Verletzungen kommen.

- Achten Sie darauf, dass das Produkt ausschließlich von Personen bedient wird, welche die Gebrauchsanleitung gelesen haben und entsprechend über die Bedienung unterwiesen sind.

10.1 Vorbereitung

- Führen Sie vor der Benutzung eine Sichtkontrolle durch. Falls das Produkt beschädigt ist, verwenden Sie dieses nicht.

10.2 Fahrrad aufhängen

Das Aufhängen des Fahrrads erfolgt bei allen Varianten gleich.

Schritt 1: Vorderreifen einhängen



1. **Variante Bicyclejack:** Bringen Sie den Hebelarm in die untere Stellung. Die Hubsicherung sichert diese Position.
Variante Bicyclejack Basic: Bringen Sie den Hebelarm in die untere Stellung. Drehen Sie die Hubsicherung um 15° und ziehen diese zeitgleich etwas heraus. Der Bolzen der Hubsicherung fährt in den gesenkten Hebelarm und sichert diesen.
2. Hängen Sie den Vorderreifen in den dafür vorgesehenen gummierten Haken ein. Beachten Sie dabei, dass das Luftventil des Vorderrads nicht mit dem gummierten Haken kollidieren kann.

Schritt 2: Fahrrad heben



1. **Variante Bicyclejack:** Lösen Sie die Hubsicherung wie in der linken Abbildung: Entlasten Sie die Hubsicherung durch Anheben des Hebelarms ein wenig, schieben Sie dann den kleinen Kugelkopf der Hubsicherung zu sich.
Variante Bicyclejack Basic: Ziehen Sie die Hubsicherung etwas heraus. Drehen Sie den Rundgriff des Rastbolzens um ca. 15°. So rastet die Hubsicherung in der eingezogenen Stellung ein.
2. Heben Sie den Hebelarm um ca. 5 cm weiter an.
- Die Gasdruckfeder kommt aus ihrem Totpunkt und hebt den Hebelarm mitsamt Fahrrad nach oben.*
3. Sichern Sie das Fahrrad bei Bedarf mit einem Fahrradschloss am Produkt.

**Nur für Variante Bicyclejack
Schritt 3: Fahrrad positionieren**



- Bewegen Sie das Fahrrad wahlweise nach links oder rechts, um das Fahrrad in die gewünschte Position zu bringen.

10.3 Fahrrad abhängen

Schritt 1: Fahrrad senken

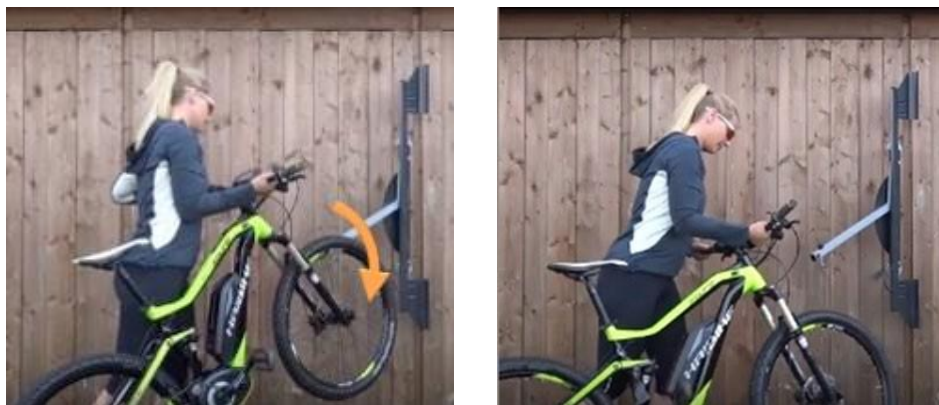


1. Entfernen Sie das Fahrradschloss, falls vorhanden.
2. Stellen Sie sich mit Abstand zum Fahrrad auf.
3. Greifen Sie wie in der linken Abbildung zu sehen ist mit einer Hand unter den Sattel und ziehen Sie das Fahrrad mit dem notwendigen Schwung nach hinten in den freien Raum.
4. **Variante Bicyclejack Basic:** Drehen Sie die Hubsicherung um 15° und ziehen diese zeitgleich etwas heraus. Der Bolzen der Hubsicherung fährt in den gesenkten Hebelarm und sichert diesen.

HINWEIS

Variante Bicyclejack: Die Sicherung des Hebelarms erfolgt bei der Variante Bicyclejack automatisch. Prüfen Sie stets, dass die Verriegelung erfolgt ist.

Schritt 2: Fahrrad abhängen



- Hängen Sie das Fahrrad wie abgebildet aus dem Haken aus.
- ☑ **Variante Bicyclejack:** Die Hubsicherung rastet ein, dabei ertört ein „Klack“-Geräusch. Der Hebelarm ist in der abgesenkten Position arretiert.

11 Pflege und Wartung

⚠️ WARNUNG!

Bei unsachgemäßer Pflege oder Wartung des Produkts kann es zu Verletzungen kommen.

- Achten Sie darauf, dass das Produkt ausschließlich von Personen gepflegt und gewartet wird, welche die Gebrauchsanleitung gelesen haben und entsprechend unterwiesen sind.

ACHTUNG

Sachschaden durch falsche Pflege und Wartung.

- Arbeiten, die nicht beschrieben sind, dürfen ausschließlich vom autorisierten Kundendienst durchgeführt werden. Wenden Sie sich bei Fragen an den Hersteller.

11.1 Produkt prüfen

- Überprüfen Sie vor jedem Gebrauch die Schrauben, Muttern sowie bewegliche Teile auf festen Sitz.
- Überprüfen Sie vor jedem Gebrauch, dass die Hubsicherung einrastet. Beim Einrasten vernehmen Sie ein „Klack“-Geräusch.
- Überprüfen Sie regelmäßig, dass das Typenschild lesbar ist und die Gebrauchsanleitung für alle Bediener zugänglich ist.

11.2 Produkt reinigen

- Reinigen Sie das Produkt mit einem weichen, feuchten Tuch.

11.3 Gasdruckfeder austauschen

Ein notwendiger Austausch der Gasdruckfeder aufgrund eines Fahrradwechsels (Fahrrad ist schwerer oder leichter als die Gewichtsvorgabe des bereits montierten Bicyclejacks) ist ohne großen Aufwand möglich. Es spielt dabei keine Rolle, welche Gasdruckfeder eingesetzt werden soll. Alle von Bicyclejack angebotenen Gasdruckfedern sind mit allen Bicyclejacks kompatibel.

Die Gasdruckfeder muss immer mit der Kolbenstange nach unten montiert sein. Dies schützt die innenliegenden Dichtungen vor frühzeitiger Versprödung.

1. Sicherstellen, dass der Hebelarm sich in der oberen Position befindet und gegen Herunterfallen gesichert ist.
2. Im Anschluss den Sicherungsring am Bolzen der Befestigung Hebelarm/Gasdruckzylinder lösen. Die Gasdruckfeder wird gestützt und der Bolzen kann entfernt werden.
3. Jetzt den Hebelarm ein wenig nach oben heben, das Auge der Gasdruckfeder rutscht aus der Halterung. Die Gasdruckfeder liegt nun einseitig frei.

4. Die Mutter für die Befestigung Gasdruckzylinder / Zentralgestell Bicyclejack lösen und im Anschluss die Schraube entfernen. Der alte Zylinder ist jetzt frei und der neue Zylinder kann eingesetzt werden - die Montage läuft dabei entgegengesetzt der vorherigen Beschreibung ab.

12 Entsorgung



WARNUNG!

Verletzungsgefahr aufgrund des Drucks in den Gasdruckfedern.

- Tragen Sie eine geeignete Schutzbrille

ACHTUNG

Falsch entsorgtes Öl der Gasdruckfedern führt zu Umweltschäden.

- Öl gesondert im Rahmen der jeweiligen Landesvorschriften entsorgen.

HINWEIS

Das verwendete Füllmedium (Stickstoff) ist neutral und Bestandteil der Erdatmosphäre. Seine Freisetzung stellt daher keine chemische Gefahr dar.

In den Gasdruckfedern herrscht ein Druck zwischen 20 und 250 bar. Der Druck muss vor der Entsorgung wie folgt abgelassen werden.

Gasfederdruck ablassen

1. Lösen Sie das Produkt von der Wand und demontieren Sie die Gasdruckfeder.
2. Legen Sie sich eine für Metall geeignete Säge bereit.
3. Klemmen Sie die Gasdruckfeder leicht in einen Schraubstock und legen Sie einen Schutzlappen über das Sägeblatt.
4. Sägen Sie die Gasdruckfeder senkrecht zur Achse in einem Bereich zwischen 30 und 35 mm vom Druckrohrboden auf. Beenden Sie das Aufsägen, sobald Sie ein Zischgeräusch vernehmen.
 - Die Entgasung ist abgeschlossen, sobald die Kolbenstange von Hand frei verschoben werden kann.



Beispielhafte Abbildung



Beispielhafte Abbildung



Beispielhafte Abbildung

13 Kundenservice

- Bei Störungen, Fragen zum Produkt oder falls Sie Ersatzteile benötigen, kontaktieren Sie den Hersteller:

Hersteller:	Bicyclejack GmbH
Straße:	Soltauer Straße 1
Land, PLZ, Ort:	Deutschland, 27243, Harpstedt
Telefon:	+49 (0) 4244 / 362421
E-Mail:	info@bicyclejack.de
WEB:	www.bicyclejack.de www.fahrradlift.de

14 Index

Artikelnummer	4	Kundenservice	20
Bicyclejack	8, 10	Montageanleitung	12
Bicyclejack Basic	8, 9	Montagematerial	12
Empfohlene Deckenhöhe	8	Radmulden	10, 11
Entgasung	19	Schrauben	12
Fahrradschloss	9, 10	Seriennummer	4
Gasdruckfeder	9, 10, 18, 19	Standard-Fahrräder	12
Gasfederdruck	19	Typenschild	5
Gesamtgewicht	8	Zuladung	8
Hersteller	5, 20		
Hubsicherung	9, 10, 11		